

DECIZIA NR. S2
din 12 iunie 2009
privind specificațiile tehnice ale cardului european de asigurări sociale de sănătate

(Text cu relevanță pentru SEE și pentru Acordul CE/Elveția)

(2010/C 106/09)

COMISIA ADMINISTRATIVĂ PENTRU COORDONAREA SISTEMELOR DE SECURITATE SOCIALĂ,

având în vedere articolul 72 litera (a) din Regulamentul (CE) nr. 883/2004 al Parlamentului European și al Consiliului din 29 aprilie 2004 privind coordonarea sistemelor de securitate socială ⁽¹⁾, conform căruia Comisia administrativă are responsabilitatea de a trata toate chestiunile administrative sau de interpretare care decurg din dispozițiile Regulamentului (CE) nr. 883/2004 și ale Regulamentului (CE) nr. 987/2009 al Parlamentului European și al Consiliului din 16 septembrie 2009 de stabilire a procedurii de punere în aplicare a Regulamentului (CE) nr. 883/2004 privind coordonarea sistemelor de securitate socială ⁽²⁾,

având în vedere Decizia nr. S1 din 12 iunie 2009 a Comisiei administrative privind cardul european de asigurări sociale de sănătate ⁽³⁾,

întrucât:

- (1) Pentru a facilita acceptarea și rambursarea costurilor pentru prestațiile în natură furnizate în baza cardului european de asigurări sociale de sănătate este necesar ca cele trei părți principale implicate (persoana asigurată, furnizorii de servicii de sănătate și instituțiile) să recunoască cu ușurință și să accepte cardul european de asigurări sociale de sănătate în conformitate cu un model unic și cu specificații uniforme.
- (2) Informațiile care trebuie să fie vizibile pe cardul european de asigurări sociale de sănătate sunt definite la punctul 7 din Decizia nr. S1. Introducerea unui card european de asigurări sociale de sănătate pe care sunt vizibile date reprezintă prima etapă a unui proces care duce la utilizarea unui mijloc electronic care să dovedească

îndreptățirea la prestații în natură în cursul unei șederi temporare într-un stat membru altul decât cel competent sau decât cel de reședință. Prin urmare, instituțiile competente ale statelor membre care doresc să utilizeze un mijloc electronic, cum ar fi un cip sau o bandă magnetică, pot încorpora încă din etapa inițială datele la care se face referire în acest considerent.

- (3) În cazul în care circumstanțe excepționale împiedică eliberarea unui card european de asigurări sociale de sănătate, se eliberează un certificat provizoriu de înlocuire, conform unui model unic.

Hotărând în conformitate cu condițiile prevăzute la articolul 71 alineatul (2) din Regulamentul (CE) nr. 883/2004,

DECIDE:

1. Aspectul și specificațiile cardului european de asigurări sociale de sănătate se stabilesc în conformitate cu dispozițiile anexei I la prezenta decizie.
2. Modelul de certificat provizoriu de înlocuire se stabilește în conformitate cu dispozițiile anexei II la prezenta decizie.
3. Prezenta decizie se publică în *Jurnalul Oficial al Uniunii Europene*. Se aplică de la data intrării în vigoare a Regulamentului (CE) nr. 987/2009.

Președintele Comisiei administrative
Gabriela PIKOROVÁ

⁽¹⁾ JO L 166, 30.4.2004, p. 1.

⁽²⁾ JO L 284, 30.10.2009, p. 1.

⁽³⁾ A se vedea pagina 23 din prezentul Jurnal Oficial.

ANEXA I

Dispoziții tehnice privind aspectul cardului european de asigurări sociale de sănătate

1. INTRODUCERE

În conformitate cu deciziile relevante ale Comisiei administrative pentru coordonarea sistemelor de securitate socială, cardul european de asigurări sociale de sănătate conține un set minim de date lizibile cu ochiul care să fie utilizate într-un stat membru altul decât statul membru de asigurare sau decât cel de reședință pentru:

- identificarea persoanei asigurate, a instituției competente și a cardului;
- stipularea îndreptățirii la servicii medicale în cursul unei șederi temporare într-un alt stat membru.

Modelele prezentate mai jos se bazează pe specificațiile tehnice definite în prezentul document, dar se iau în considerare doar în scop informativ.



Figura 1

Exemplu de avers

Figura 2

Exemplu de revers

În timp ce ordonarea datelor lizibile cu ochiul este identică în ambele modele, și anume indiferent de fața utilizată a cardului european de asigurări sociale de sănătate, a fost definită o structurare diferită pentru avers și revers. Aceasta este rezultatul unui compromis între modelul unic impus al cardului european de asigurări sociale de sănătate și diferențele structurale dintre cele două fețe, menținând în același timp stilul general atât pentru avers, cât și pentru revers.

2. REFERINȚE NORMATIVE

Trimitere	Titlu document/Descriere	Data emiterii
ISO 3166-1	Coduri pentru reprezentarea numelor țărilor și a subdiviziunilor acestora – Partea 1: Coduri de țări	1997
ISO/IEC 7810	Carduri de identificare – Caracteristici fizice	1995
ISO/IEC 7816	Carduri de identificare – Card(uri) cu circuite integrate, cu contacte	
	Partea 1: Caracteristici fizice	1998
	Partea 2: Dimensiuni și poziția contactelor	1999
Serii ISO 8859	Set de caractere grafice codificate cu coduri monoocet din 8 biți	1998
	Partea 1 – 4: Alfabet latin nr. de la 1 la 4	
EN 1867	Carduri lizibile cu ajutorul unor dispozitive – Aplicare în cadrul serviciilor medicale – Sistem de numerotare și procedură de înregistrare pentru identificatorii emitentului	1997

3. SPECIFICAȚII

3.1. Definiții

Aversul este fața pe care se află microprocesorul (dacă există).

Reversul este fața pe care se află banda magnetică (dacă există).

Dacă nu există nici microprocesor, nici bandă magnetică, aversul cardului este fața pe care se află informațiile menționate în prezentul document.

3.2. Structură generală

Formatul cardului european de asigurări sociale de sănătate respectă formatul ID-1 (53,98 mm lățime, 85,6 mm lungime și 0,76 mm grosime). Totuși, dacă cardul european de asigurări sociale de sănătate are forma unei etichete adezive care se lipește pe reversul unui card național, criteriul ID-1 privind grosimea nu se aplică.

3.2.1. Cardul european de asigurări sociale de sănătate: aversul cardului

Fondul este divizat în două părți de către o axă verticală care separă fața cardului în partea 1 în stânga (53 de mm lățime) și partea 2 în dreapta.

Se formează 4 zone ca urmare a prezenței unui set de linii directoare:

— 3 linii directoare verticale

(a) la 5 mm de marginea stângă a cardului;

(b) la 21,5 mm de marginea stângă a cardului;

(c) la 1 mm de marginea dreaptă a cardului;

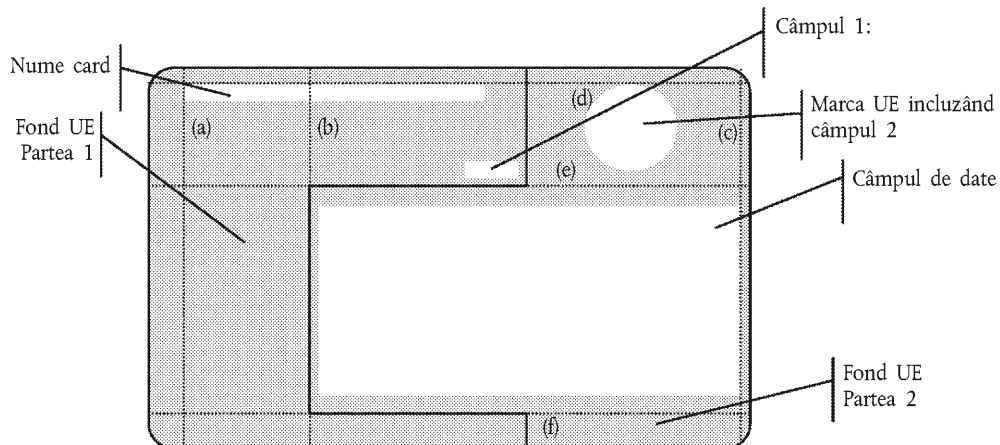
— 3 linii directoare orizontale

(d) la 2 mm de marginea superioară a cardului;

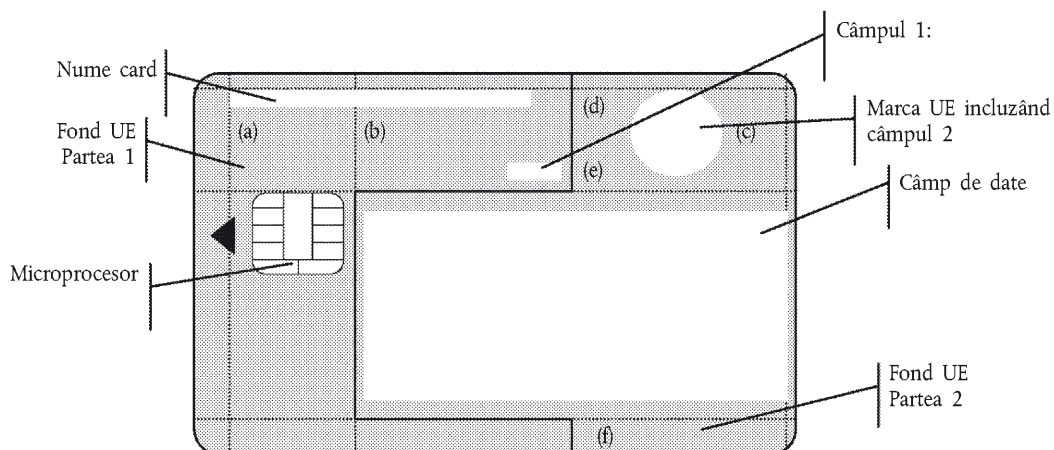
(e) la 17 mm de marginea superioară a cardului;

(f) la 5 mm de marginea inferioară a cardului.

(a) Card fără cip



(b) Card cu cip



3.2.2. Cardul european de asigurări sociale de sănătate: reversul cardului

Fondul este divizat de către o axă care separă orizontal fața cardului în două părți cu dimensiuni egale. Partea 1 este cea superioară, iar partea 2 este cea inferioară.

Se formează 5 zone ca urmare a prezenței unui set de linii directoare:

— Simetric

(g) la 9 mm de marginea stângă a cardului;

(h) în centrul cardului;

(i) la 9 mm de marginea dreaptă a cardului;

— Vertical

(j) la 3 mm de marginea stângă a cardului;

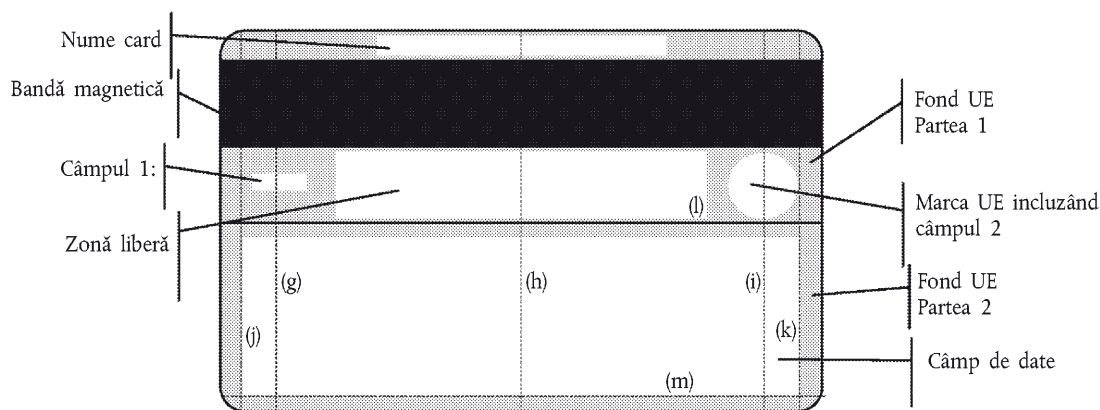
(k) la 3 mm de marginea dreaptă a cardului;

— Orizontal

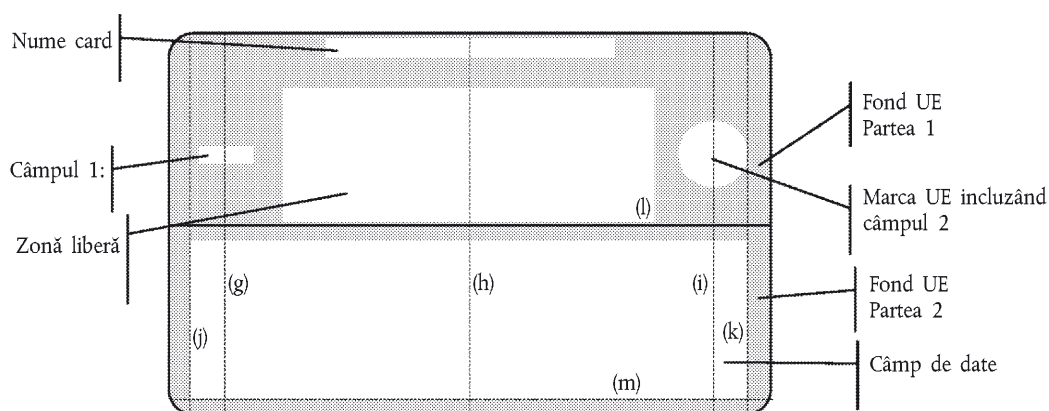
(l) în mijlocul cardului;

(m) la 2 mm de marginea inferioară a cardului.

(c) Cu bandă magnetică



(d) Fără bandă magnetică



3.3. Fond și elemente grafice

3.3.1. Culorile fondului

Schema de culori a fondului este după cum urmează ⁽¹⁾:

— partea 1 este albastru închis amestecat cu violaceu ⁽²⁾;

— partea 2 este de nuanță gri/albastru ⁽³⁾ care se accentuează ușor dinspre mijloc spre părțile laterale ale cardului;

— câmpul de date conține benzi albe care folosesc drept fond pentru fiecare linie individuală de date (a se vedea mai jos).

⁽¹⁾ Detaliile tehnice ale schemei de culori sunt disponibile la cerere de la secretariatul Comisiei administrative. Detaliile vor fi puse la dispoziție în format corespunzător în conformitate cu cele mai bune practici din domeniul tipăririi profesionale (și anume ca fișier Quark Xpress. Schema de culori conține 4 culori CMYK și toate imaginile sunt în format TIFF).

⁽²⁾ Referința CMYK pentru această culoare este C78 M65 Y21 K7.

⁽³⁾ Referința CMYK pentru gri este C33 M21 Y13 K1, iar pentru albastru este C64 M46 Y16 K2.

Pe partea 2 și pe câmpul de date s-a utilizat un efect de accentuare pentru a crea iluzia de relief, lumina proiectându-se dinspre colțul superior stâng al cardului.

Zona liberă are aceeași culoare ca partea 2 (fără efectul de accentuare) sau câmpul de date.

3.3.2. Marca europeană

Marca europeană este compusă din stelele europene colorate în alb:

- în cazul în care este prezentă pe aversul cardului, are un diametru de 15 mm și este poziționată vertical, sub linia directoare „d” și centrată orizontal în partea 2 a fondului;
- în cazul în care este prezentă pe reversul cardului, are un diametru de 10 mm și este poziționată simetric de-a lungul axului vertical „i” și aliniată central în raport cu zona liberă.

Pentru țările care vor emite un card european, dar nu sunt membre ale Uniunii Europene se va utiliza o marcă alternativă.

3.3.3. Câmpul de date

Zona câmpului de date este compusă din benzi albe conținând date (5 pe avers și 4 pe revers), având 4 mm lățime și separate de spații de 2 mm:

- în cazul aversului, câmpul de date este poziționat central între liniile directoare verticale „b” și „c” și liniile orizontale „e” și „f”;
- în cazul reversului, câmpul de date este poziționat simetric de-a lungul axei verticale „h” și între liniile directoare verticale „j” și „k” și deasupra liniei orizontale „m”.

3.3.4. Zona liberă

Zona liberă este o zonă situată pe reversul cardului european și este la dispoziția autorităților naționale. Poate fi folosită, de exemplu, ca bandă pe care se semnează sau pentru a inscripționa orice text, siglă sau alt marcaj. Cu toate acestea, conținutul acestei zone nu are nicio valoare juridică, ci doar o valoare informativă.

Această zonă este situată după cum urmează:

- în cazul în care cardul european este reprezentat de aversul unui card, reversul este o zonă liberă, fără nicio specificație;
- în cazul în care cardul european este reprezentat de reversul unui alt card, pe reversul acestuia rămâne disponibilă o zonă liberă, fără nicio altă specificație în afara dimensiunilor (10 mm lățime și 52 mm lungime). Este situată simetric de-a lungul axei verticale „h” și centrată în zona dintre banda magnetică și zonele câmpului de date. Poate fi utilizată de emitentul cardului pentru a plasa o bandă de semnare în vederea autentificării sau un text;
- în cazul în care nu există bandă magnetică, zona liberă are 20 mm lățime în loc de 10 mm.

3.4. Elemente de date predefinite

3.4.1. Numele cardului

Numele câmpului	Numele cardului
Descriere	Numele uzual al cardului, astfel cum a fost decis de Comisia administrativă prin Decizia nr. 190
Poziție	În cazul aversului, sub linia directoare orizontală „d” și la dreapta față de linia directoare verticală „a”. În cazul reversului, situat simetric de-a lungul axei verticale „h” și centrat în zona dintre banda magnetică și marginea superioară a cardului.

Numele câmpului	Numele cardului
Valori	Valoarea „Card european de asigurări sociale de sănătate” se scrie într-o limbă oficială a Uniunii Europene.
Format	Caractere Verdana True Type sau echivalente, cu majuscule și stil normal, dimensiune 7 pe avers și 6 pe revers, albe, cu grosime redusă la 90 % din dimensiunea normală și cu poziționare și spațiere „normale” a caracterelor.
Lungime	40 caractere
Observații	Formularea exactă a numelui în limba statului membru emitent este responsabilitatea exclusivă a acestuia.

3.4.2. Legendă

Numele câmpului	Legendă
Descriere	Legenda identifică semnificația unui câmp de date.
Poziție	În partea superioară a fiecărui câmp de date personale. Aliniere la stânga pentru legendele situate în partea stângă a cardului și la dreapta pentru cele situate în partea dreaptă a cardului.
Valori	Valorile sunt scrise într-o limbă oficială a Uniunii Europene și sunt ordonate după cum urmează (utilizând engleza ca text de referință): 1. (fără legendă pentru identificatorul formularului) 2. (fără legendă pentru codul statului membru emitent) 3. Nume 4. Prenume 5. Data nașterii 6. Numărul personal de identificare 7. Numărul de identificare al instituției 8. Numărul de identificare al cardului 9. Data expirării
Format	Caractere Verdana True Type sau echivalente, stil normal, dimensiune 5, albe, cu grosime redusă la 90 % din dimensiunea normală și cu poziționare și spațiere „normale” a caracterelor. Între linii spațiere de 2 puncte plus dimensiunea caracterului.
Lungime	Variabilă, în funcție de fiecare din valorile fixe de mai sus.
Observații	Fiecare legendă este identificată cu precizie printr-un număr, pentru a permite suprapunerea cardului în limbi diferite. Formularea exactă a legendelor valorilor în limba statului membru emitent este responsabilitatea exclusivă a acestuia.

3.4.3. Statul emitent

Numele câmpului	Numărul ID al statului emitent
Descriere	Codul de identificare al statului căruia aparține emitentul cardului.
Poziție	Câmpul 2: poziționare centrală în marca europeană, într-un pătrat alb cu latura de 4 mm.
Valori	Codul de țară ISO cu 2 caractere (ISO 3166-1)

Numele câmpului	Numărul ID al statului emitent
Format	Caractere Verdana True Type sau echivalente, cu majuscule și stil normal, dimensiune 7, negre, cu grosime redusă la 90 % din dimensiunea normală și cu poziționare și spațiere „normale” a caracterelor.
Lungime	2 caractere
Observații	În loc de „GB” se va utiliza codul „UK”, care este codul ISO standard pentru Regatul Unit. Se va utiliza un singur cod pentru fiecare stat membru.

3.5. Elemente de date personale

Elementele de date personale au următoarele caracteristici comune:

- respectă EN 1387 în privința setului de caractere: alfabet latin nr. 1 – 4 (ISO 8859-1 până la 4);
- dacă este necesară abrevierea elementelor din cauza numărului limitat al spațiilor, aceasta trebuie să se indice printr-un punct.

Datele se vor tipări prin transfer termic sau laser sau vor fi gravate, dar nu reliefate.

Fiecare element al datelor va fi plasat în câmpul de date conform schemelor de mai jos.

```

3. Nume
  ABCDEFGHIJKLMNOPQRSTUVWXYZABCDEFGHIJKLMN
4. Prenume
  ABCDEFGHIJKLMNOPQRSTUVWXYZABCDEFGHI
5. Data nașterii
  DD/MM/YYYY
6. Număr personal de identificare
  12345678901234567890
7. Număr de identificare al instituției
  1234567890- ABCDEFGHIJKLMNO
8. Număr de identificare al cardului
  12345678901234567890
9. Data expirării
  DD/MM/YYYY

```

Figura 3

Model de avers pentru câmpul de date

```

3. Nume
  ABCDEFGHIJKLMNOPQRSTUVWXYZABCDEFGHIJKLMN
4. Prenume
  ABCDEFGHIJKLMNOPQRSTUVWXYZABCDEFGHI
5. Data nașterii
  DD/MM/YYYY
6. Număr personal de identificare
  12345678901234567890
7. Număr de identificare al instituției
  1234567890- ABCDEFGHIJKLMNO
8. Număr de identificare al cardului
  12345678901234567890
9. Data expirării
  DD/MM/YYYY

```

Figura 4

Model de revers pentru câmpul de date

3.5.1. Spațiu necompletat (fostul identificator al formularului)

Numele câmpului	Spațiu necompletat
Descriere	
Poziție	<p>Câmpul 1:</p> <ul style="list-style-type: none"> — în cazul aversului, sub linia directoare orizontală „d” și la stânga față de linia directoare verticală „c”; — în cazul reversului, situat simetric de-a lungul axei verticale „g” și aliniat central în raport cu zona liberă. <p>În ambele situații, se poziționează în interiorul unui dreptunghi alb cu lățimea de 4 mm și lungimea de 10 mm.</p>

3.5.2. Elemente de date referitoare la deținătorul cardului

De remarcat că se poate ca deținătorul cardului să nu fie persoana asigurată, ci un beneficiar, deoarece cardul este individual.

Numele câmpului	Numele deținătorului cardului
Descriere	Numele deținătorului cardului, astfel cum este utilizat în statul membru emitent
Poziție	Câmpul 3
Valori	—
Format	Caractere Verdana True Type sau echivalente, cu majuscule și stil normal, dimensiune 7, negre, cu grosime redusă la 90 % din dimensiunea normală și cu poziționare și spațiere „normale” a caracterelor. Aliniere la marginea stângă. Între linii spațiere de 3 puncte plus dimensiunea caracterului.
Lungime	Până la 40 de caractere
Observații	Câmpul conținând numele poate include titlu, prefix sau orice altă mențiune referitoare la nume sau prefix.

Numele câmpului	Prenume ale deținătorului cardului
Descriere	Prenumele deținătorului cardului, astfel cum este (sunt) utilizat(e) în statul membru emitent.
Poziție	Câmpul 4
Valori	—
Format	Caractere Verdana True Type sau echivalente, cu majuscule și stil normal, dimensiune 7, negre, cu grosime redusă la 90 % din dimensiunea normală și cu poziționare și spațiere „normale” a caracterelor. Aliniere spre stânga. Între linii spațiere de 3 puncte plus dimensiunea caracterului.
Lungime	Până la 35 de caractere
Observații	Câmpul conținând prenumele poate conține inițiale.

Numele câmpului	Data nașterii
Descriere	Data nașterii deținătorului cardului, astfel cum este utilizată în statul membru emitent
Poziție	Câmpul 5
Valori	ZZ/LL/AAAA, unde Z înseamnă ziua, L luna, iar A anul.
Format	Caractere Verdana True Type sau echivalente, stil normal, dimensiune 7, negre, cu grosime redusă la 90 % din dimensiunea normală și cu poziționare și spațiere „normale” a caracterelor. Aliniere la stânga în cazul aversului cardului și la dreapta în cazul reversului. Între linii spațiere de 3 puncte plus dimensiunea caracterului.
Lungime	10 caractere, incluzând bara oblică dintre fiecare grup.
Observații	—

Numele câmpului	Numărul personal de identificare al deținătorului cardului
Descriere	Numărul personal de identificare utilizat de statul membru emitent.
Poziție	Câmpul 6
Valori	Numărul personal de identificare corespunzător
Format	Caractere Verdana True Type sau echivalente, stil normal, dimensiune 7, negre, cu grosime redusă la 90 % din dimensiunea normală și cu poziționare și spațiere „normale” a caracterelor. Aliniate la marginea dreaptă în cazul aversului cardului și la stânga în cazul reversului. Între linii spațiere de 3 puncte plus dimensiunea caracterului.
Lungime	Până la 20 de caractere pentru codul ID.
Observații	Numărul personal de identificare al deținătorului cardului sau, dacă nu există un astfel de număr, numărul persoanei asigurate de la care derivă drepturile deținătorului cardului. Atributelor personale, cum ar fi sexul, situația în cadrul familiei, nu li se pot alocă un câmp dedicat pe card. Totuși, ele pot fi incluse în numărul personal de identificare.

3.5.3. Elemente de date corespunzătoare instituției competente

Numele câmpului	Numele instituției
Descriere	„Instituția” este instituția competentă care face asigurarea.
Poziție	Câmpul 7, partea 1
Valori	Se înscrie acronimul instituției în loc de numele complet.
Format	Caractere Verdana True Type sau echivalente, cu majuscule și stil normal, dimensiune 7, negre, cu grosime redusă la 90 % din dimensiunea normală și cu poziționare și spațiere „normale” a caracterelor. Câmpul 7 este aliniat la marginea dreaptă, iar partea 1 se poziționează la dreapta față de partea 2. Între linii spațiere de 3 puncte plus dimensiunea caracterului.
Lungime	Până la 15 caractere Partea 1 este separată de partea 2 prin două spații și o liniuță. Lungimea acestei părți poate fi extinsă atât cât permite lungimea părții 2.
Observații	Acronimul este furnizat ca mijloc de detectare a unei posibile probleme de captură a datelor în codul de identificare al instituției (câmpul 7, partea 2), aceasta asigurând un control calitativ al numărului de identificare al instituției. Numele complet al instituției va fi furnizat pe baza acronimului sau a codului de identificare al instituției, de exemplu printr-un instrument disponibil prin internet. Nu se utilizează puncte la scrierea acronimului.

Numele câmpului	Numărul de identificare al instituției
Descriere	Codul de identificare acordat la nivel național „instituției”, adică instituția competentă care face asigurarea.
Poziție	Câmpul 7, partea 2
Valori	A se vedea lista cu coduri naționale pentru instituțiile competente.

Numele câmpului	Numărul de identificare al instituției
Format	Caractere Verdana True Type sau echivalente, stil normal, dimensiune 7, negre, cu grosime redusă la 90 % din dimensiunea normală și cu poziționare și spațiere „normale” a caracterelor. Câmpul 7 este aliniat la marginea dreaptă, iar partea 2 se poziționează la stânga față de partea 1. Între linii spațiere de 3 puncte plus dimensiunea caracterului.
Lungime	Între 4 și 10 caractere
Observații	Informații complementare actualizate și istorice care pot fi necesare pentru comunicarea cu instituția pot fi puse la dispoziție pe internet într-o bază de date centrală. Instituția competentă poate fi diferită de organismul de legătură sau de organizația responsabilă de rambursarea transfrontalieră, precum și de organizația responsabilă de emiterea din punct de vedere tehnic a cardului european de asigurări sociale de sănătate. Aceste informații pot fi puse de asemenea la dispoziție pe internet într-o bază de date centrală.

3.5.4. Elemente de date referitoare la card

Numele câmpului	Numărul logic de identificare al cardului
Descriere	Numărul logic individual având ca scop identificarea cardului, alocat fiecărui card de emitentul acestuia. Este compus din două părți, numărul de identificare al emitentului și numărul de serie al cardului.
Poziție	Câmpul 8
Valori	Primele 10 caractere identifică emitentul cardului în conformitate cu standardul EN 1867 din 1997. Ultimele 10 caractere reprezintă numărul de serie unic.
Format	Caractere Verdana True Type sau echivalente, stil normal, dimensiune 7, negre, cu grosime redusă la 90 % din dimensiunea normală și cu poziționare și spațiere „normale” a caracterelor. Între linii spațiere de 3 puncte plus dimensiunea caracterului.
Lungime	20 de caractere (începând cu 0, dacă este cazul, în seria de 10 caractere reprezentând numărul de serie unic al cardului).
Observații	Pentru alocarea unui număr de identificare al emitentului se poate utiliza o procedură de înregistrare ad hoc în locul celei oficiale definite în standardul EN 1867, în cazul statelor membre care emit carduri europene de asigurări sociale de sănătate fără componentă electronică. Acest număr logic ID al cardului trebuie să permită verificarea informațiilor conținute de card pentru a se constata dacă sunt compatibile cu cele deținute de organizația emitentă, de exemplu pentru a reduce riscul de fraudă sau pentru a identifica erori de introducere a datelor în cursul procesării informațiilor de pe card în scopul solicitării rambursărilor.

Numele câmpului	Data expirării
Descriere	Data de încheiere a îndreptării de a beneficia de servicii medicale în cursul unei șederi temporare într-un stat membru altul decât cel emitent.
Poziție	Câmpul 9
Valori	ZZ/LL/AAAA, unde Z înseamnă ziua, L luna, iar A anul.
Format	Caractere Verdana True Type sau echivalente, stil normal, dimensiune 7, negre, cu grosime redusă la 90 % din dimensiunea normală și cu poziționare și spațiere „normale” a caracterelor. Aliniere la marginea dreaptă. Între linii spațiere de 3 puncte plus dimensiunea caracterului.

Numele câmpului	Data expirării
Lungime	10 caractere, incluzând bara oblică dintre fiecare grup.
Observații	Un stat membru va fi îndreptățit să solicite rambursarea costurilor unor servicii medicale prestate în cursul perioadei de valabilitate a cardului, deși perioada în care este îndreptățit poate diferi de perioada de valabilitate a cardului.

3.6. Cerințe de securitate

Toate cerințele de securitate rămân pe deplin în responsabilitatea emitentului cardului, care este cel mai bine plasat pentru a evalua amenințările și pentru a pune în aplicare contramăsuri adecvate.

Când este situat pe reversul unui card național, cardul european va beneficia de toate măsurile de securitate aplicate cardului național. Ca măsură suplimentară de securitate se sugerează, totuși, ca unele date să aibă aceleași valori pe ambele fețe ale cardului.

În cazul în care se consideră necesare alte elemente de securitate decât cele specificate mai sus (de exemplu, o imagine a feței deținătorului cardului), ele se vor aplica pe cealaltă față a cardului.

ANEXA II

Model de certificat provizoriu de înlocuire pentru cardul european de asigurări sociale de sănătate

1. INTRODUCERE

Certificatul provizoriu de înlocuire (denumit în continuare „certificatul”) poate fi pus la dispoziția persoanei asigurate doar la cerere și în scop de înlocuire provizorie a unui card european.

Certificatul este identic ca format în toate statele membre și conține, în aceeași ordine, aceleași date ca și cardul european (câmpurile 1 până la 9), precum și date de certificare a originii și validității certificatului (câmpurile „a” până la „d”).

2. MODEL DE CERTIFICAT

A se vedea pagina următoare.

**CERTIFICAT PROVIZORIU DE ÎNLOCUIRE
PENTRU
CARDUL EUROPEAN DE ASIGURĂRI SOCIALE DE SĂNĂTATE**

*astfel cum este definit în anexa II la Decizia nr. S2
privind specificațiile tehnice ale cardului european de asigurări sociale de sănătate*

Stat membru emitent

1.

2. ...

Informații referitoare la deținătorul cardului

3. Nume:

4. Prenume:

5. Data nașterii: .../.../.....

6. Numărul personal de identificare:

Informații referitoare la instituția competentă

7. Numărul de identificare al instituției:

.....

Informații referitoare la card

8. Numărul de identificare al cardului:

9. Data expirării: .../.../.....

Perioada de valabilitate a certificatului

Data înmânării certificatului

(a) De la: .../.../.....

(b) La: .../.../.....

(c) .../.../.....

Semnătura și ștampila instituției

(d)

Note și informații

Toate normele aplicabile datelor lizibile cu ochiul liber incluse în cardul european și care se referă la descriere, valori, lungime și observații cu privire la câmpurile de date se aplică și certificatului.